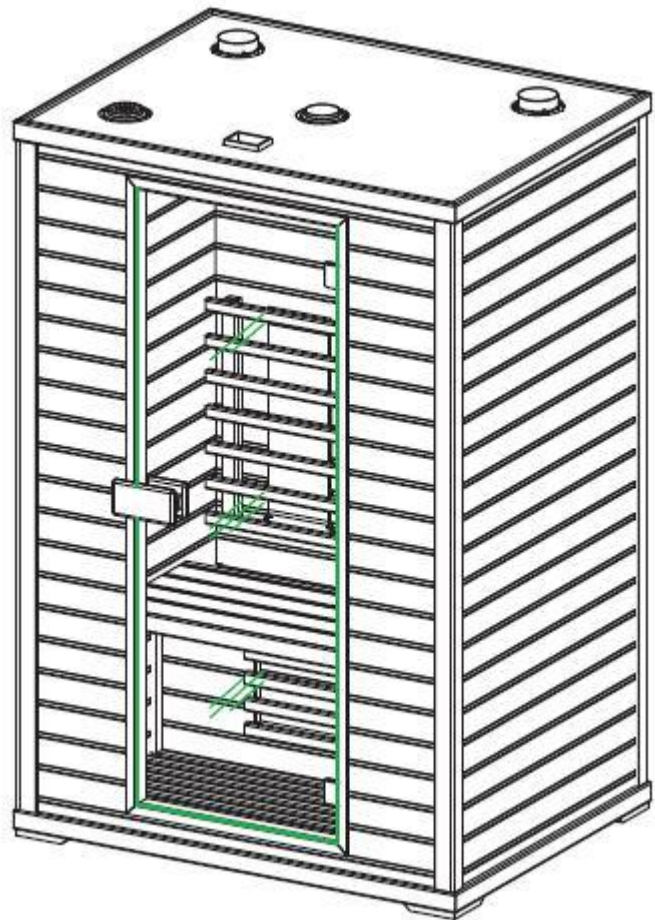


## Installatie handleiding infrarood sauna



Model: HealthVision Exclusive 3

## 1. Voorwoord

Geachte klant,

Hartelijk dank voor het aankopen van ons product, de infrarood cabine van HealthVision. Voordat u de cabine in gebruik neemt, raden wij u aan om deze handleiding eerst aandachtig te bestuderen. Deze handleiding is gemaakt voor onze cabines met magnesiumoxide stralers als full spectrum stralers.

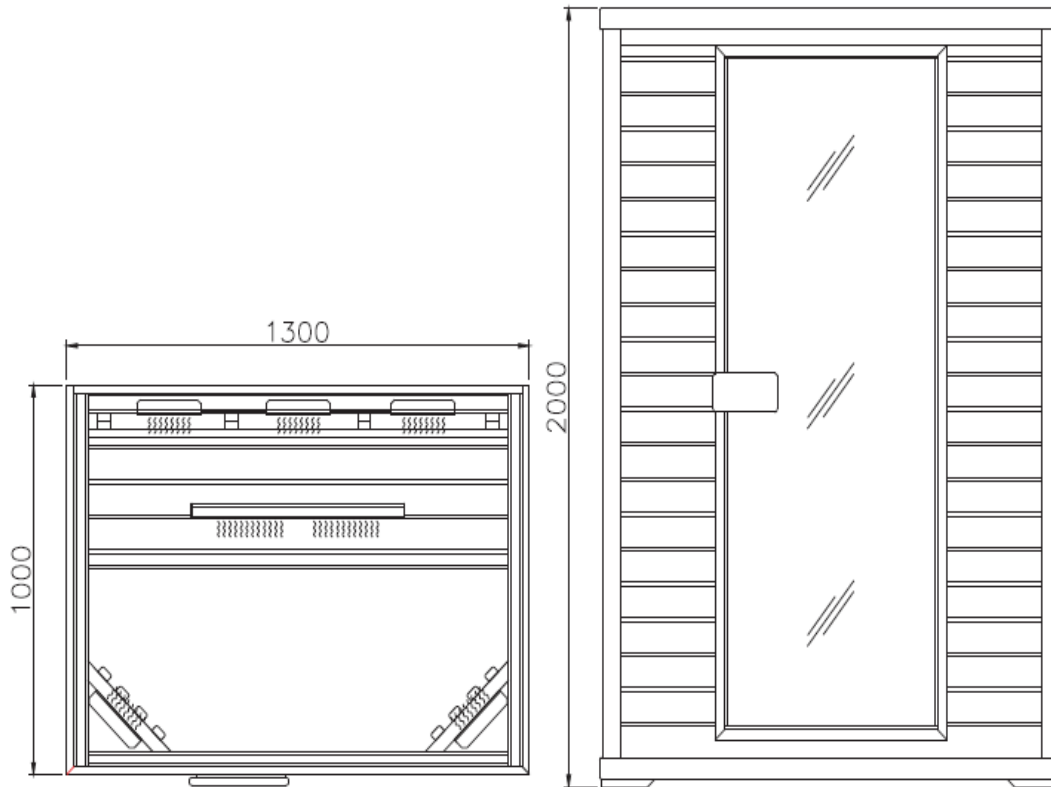
## 2. Inhoudsopgave

1. Voorwoord .....	2
2. Inhoudsopgave.....	2
3. Voorbereiding.....	2
4. Maatvoering .....	3
5. Verbindingsschema .....	3
6. Onderdelen .....	4
6.1 sauna onderdelen .....	4
6.2 montage onderdelen .....	4
7. Montage .....	5
8. Bedieningsinstructie .....	13
9. Extra informatie.....	15

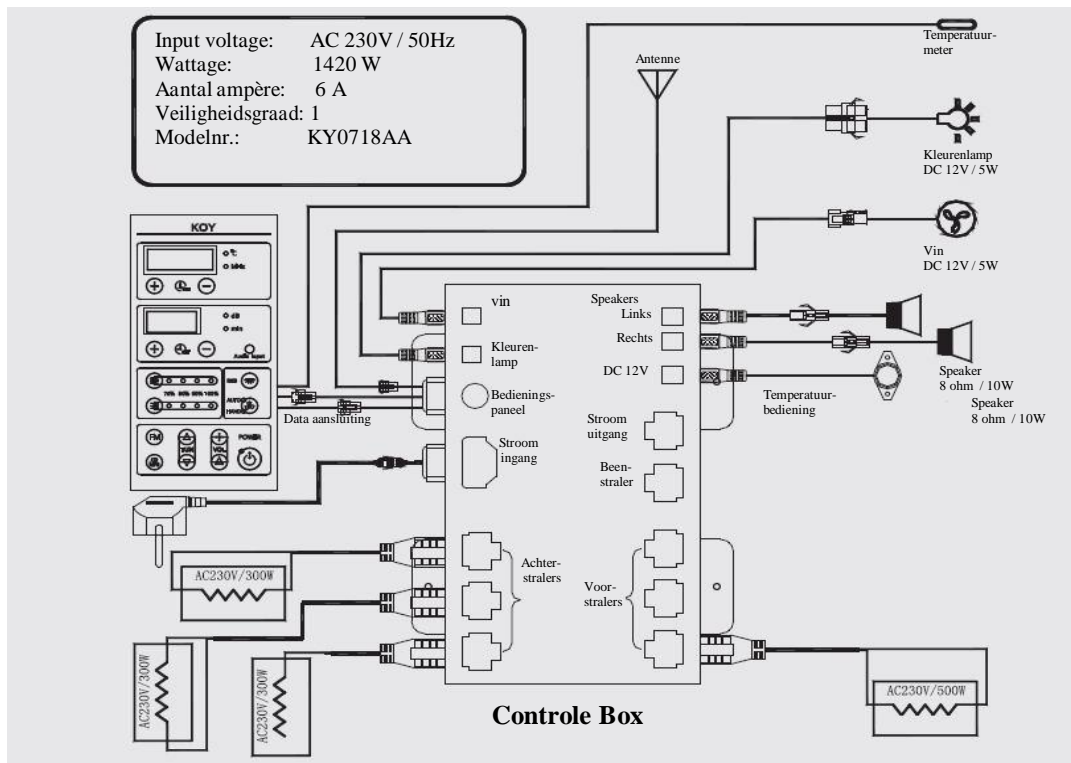
## 3. Voorbereiding

Uw cabine is bij het verlaten van de fabriek goed gecontroleerd. Er is slechts één geaard stopcontact nodig. Vereist is wel dat het stopcontact aangesloten is op een aardlekschakelaar die met 16 ampère afgezekerd is.

## 4. Maatvoering

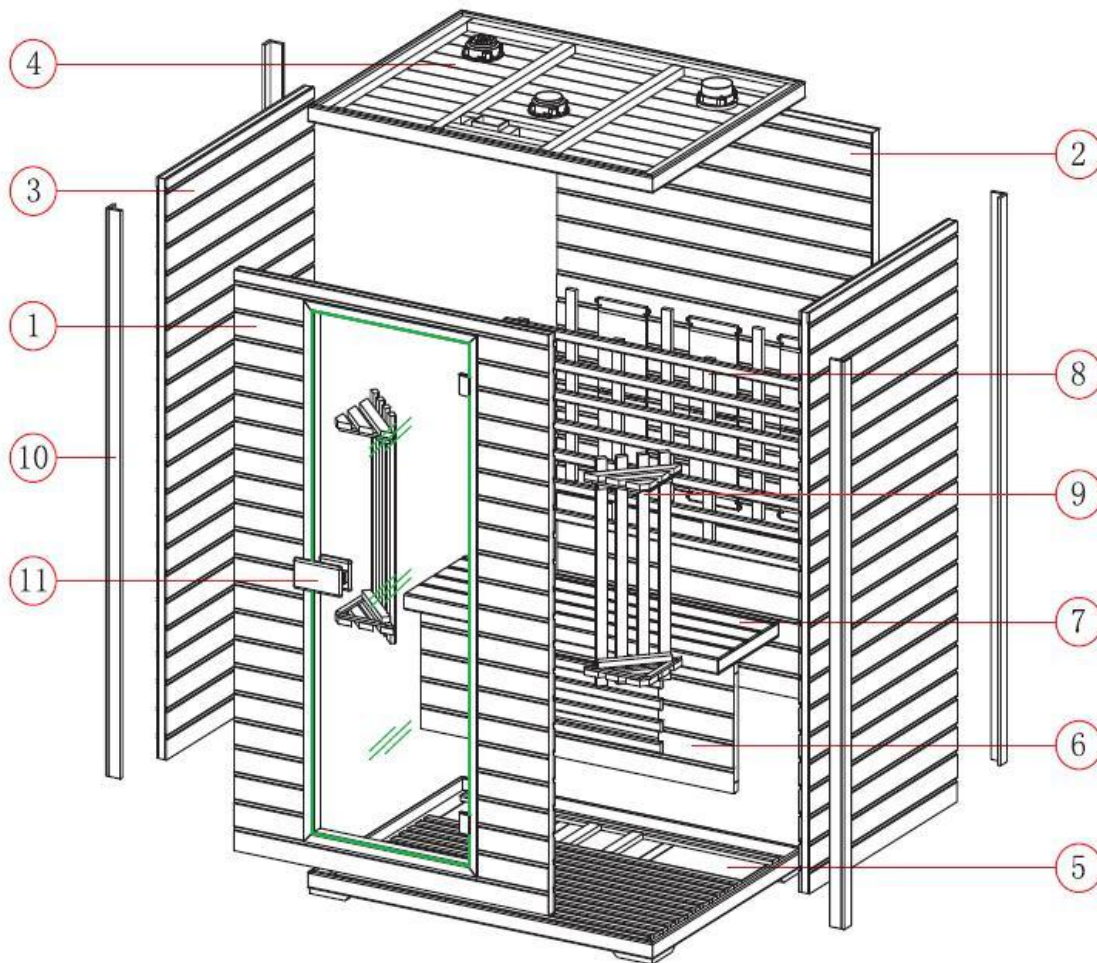


## 5. Verbindingsschema



## 6. Onderdelen

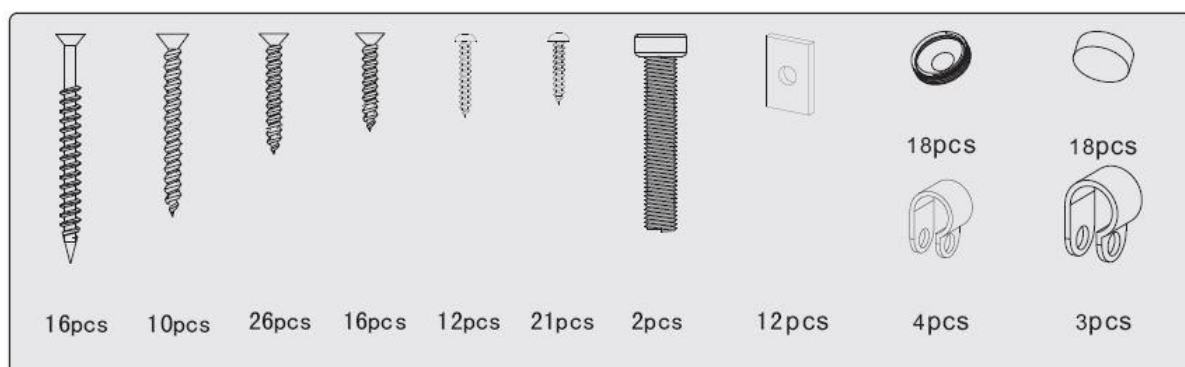
### 6.1 sauna onderdelen



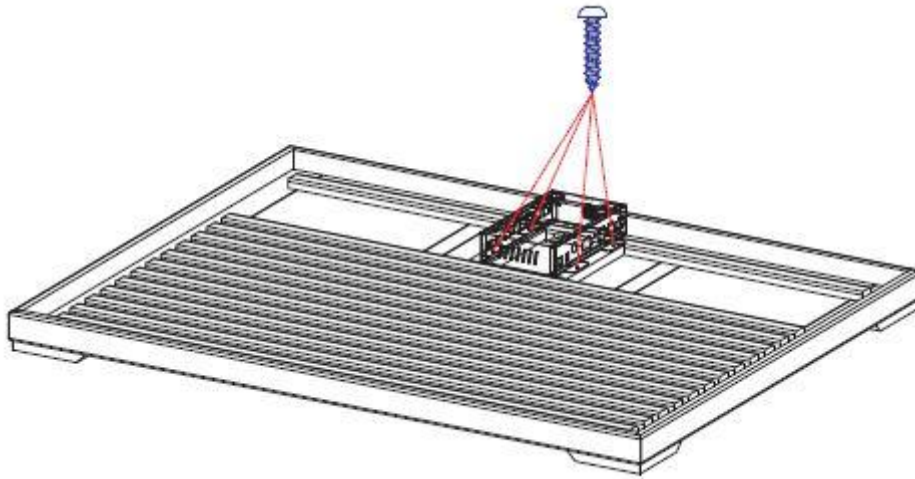
Nr.	Naam	Aantal
1	Voorwand	1
2	Achterwand	1
3	Linker en rechter zijwand	2
4	Plafond	1
5	Bodem	1
6	Bank ondersteuning	1

Nr.	Naam	Aantal
7	Bank zitgedeelte	1
8	Rugleuning	1
9	Voorstraler houders	2
10	Hoek profielen	4
11	Deur	1

### 6.2 montage onderdelen

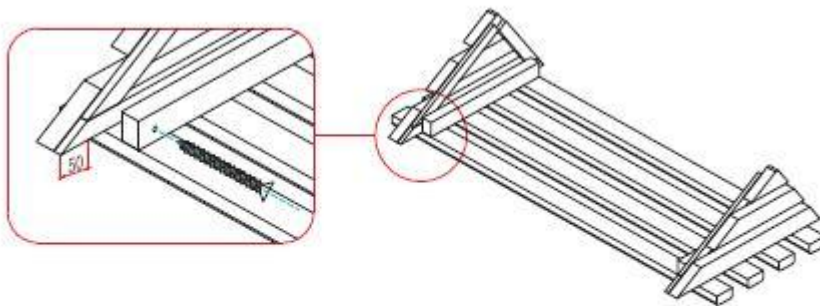


## 7. Montage



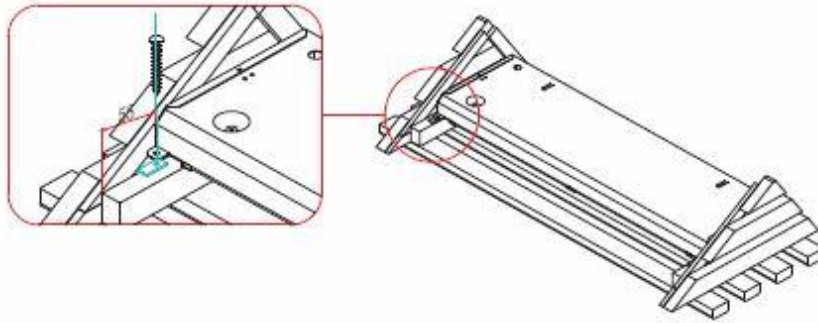
### Stap 1: Installeren van de besturingsunit

Bevestig de besturingsunit aan de vloer zoals aangegeven op de afbeelding, let goed op de richting.

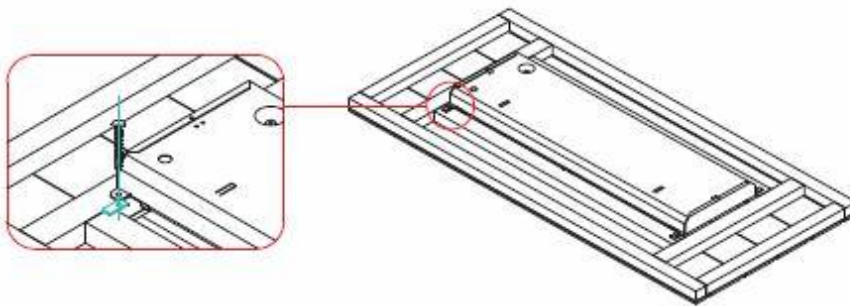


### Stap 2: Monteer zoals aangegeven op de tekening

Nr.	Naam	Maat	Aantal	Stap
1	Schroef	St4 x 12 mm	4	1
2	Schroef	St4 x 35 mm	8	2

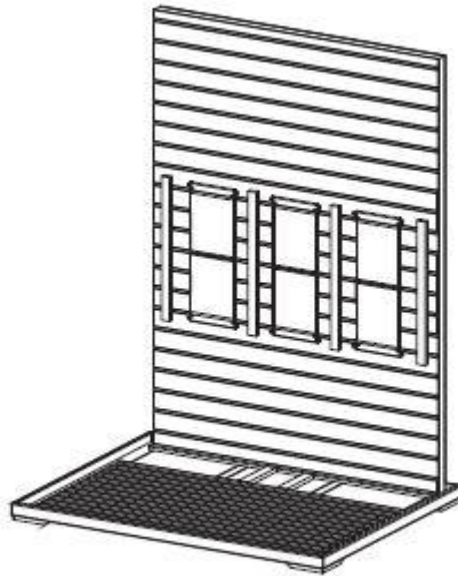


**Stap 3:** monteer de frontstraler zoals aangegeven op de tekening. Advies: boor de gaten voor waar de schroeven in moeten.

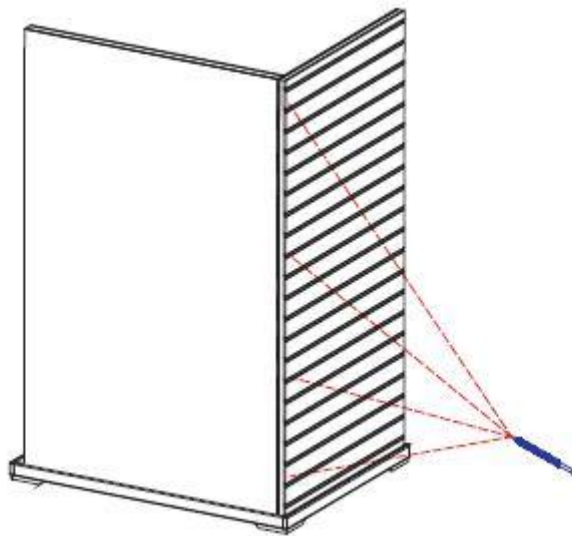


**Stap 4:** Monteer de beenstraler zoals aangegeven op de tekening. Advies: boor de gaten voor waar de schroeven in moeten.

Nr.	Naam	Maat	Aantal	Stap
1	Schroef	St4 x 18mm	8	3
2	Onderkant straler		8	
3	Schroef	St4 x 18mm	4	4
4	Onderkant straler		4	

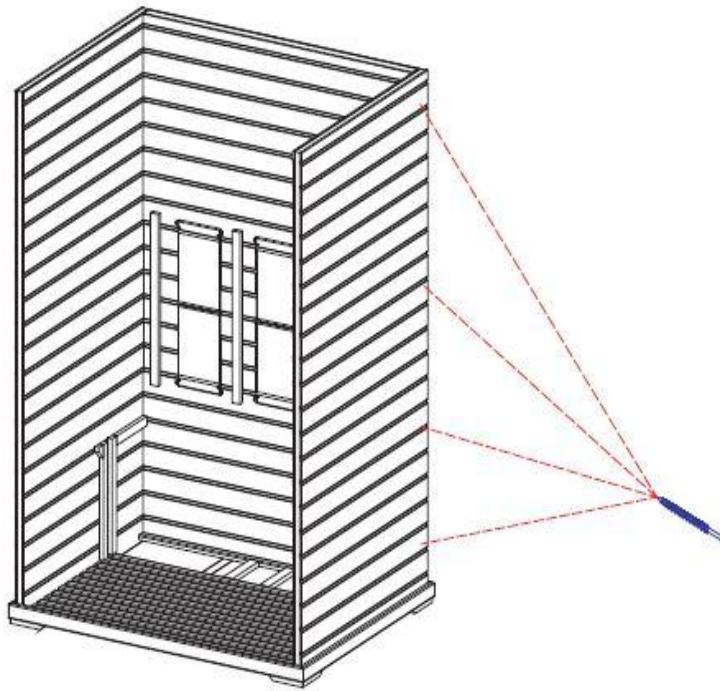


**Stap 5:** Zet de vloer en achterwand op zijn plaats

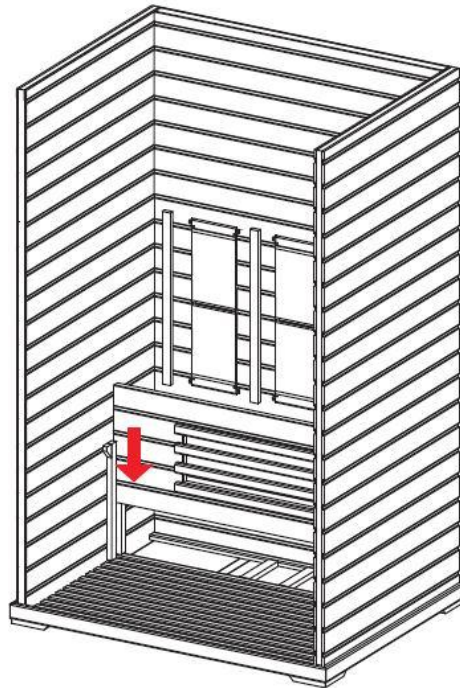


**Stap 6:** Bevestig de zijwand

Nr.	Naam	Maat	Aantal	Stap
1	Schroef	St5 x 70 mm	4	6



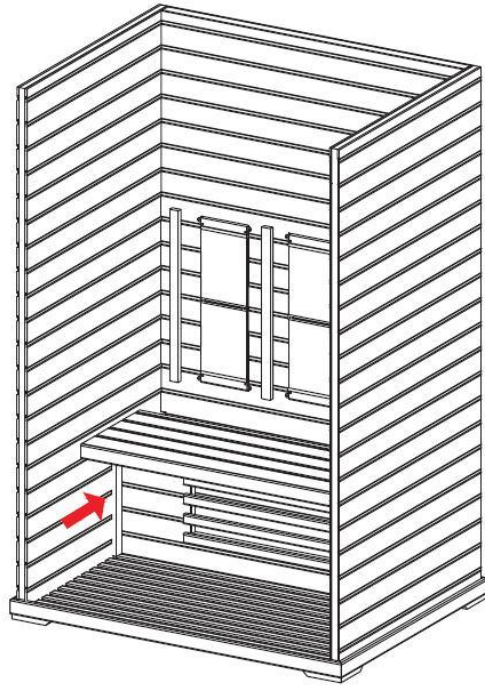
**Stap 7:** bevestig de andere zijwand



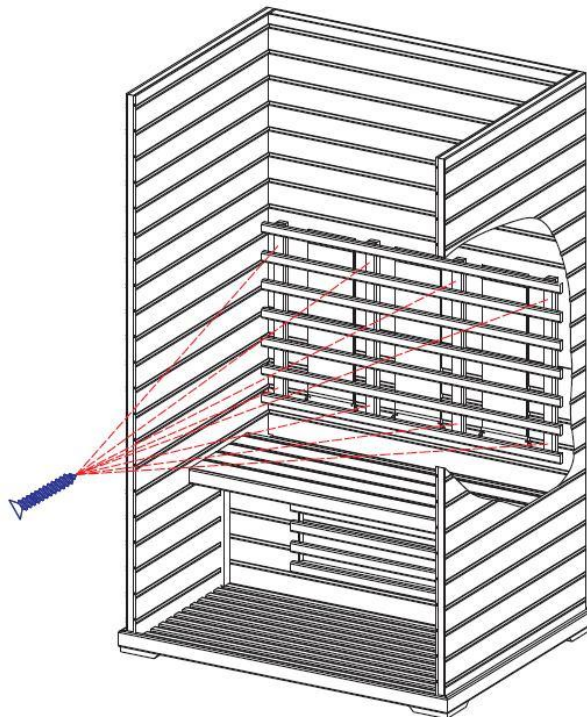
**Stap 8:** schuif de beenstraler in de daarvoor bestemde gleuven. Sluit de stekkers aan op de besturingsunit en gebruik eventueel de kabelhouders om de bekabeling vast te zetten.

Nr.	Naam	Maat	Aantal	Stap
1	Schroef	St5 x 70 mm	4	7
2	Schroef	St4 x 12 mm	7	8
3	8 mm kabelhouder		4	
4	10 mm kabelhouder		3	



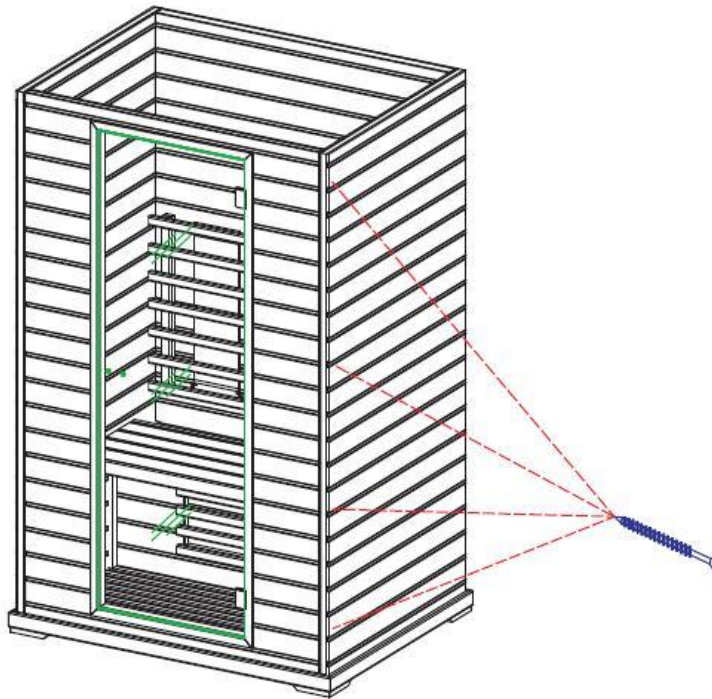


**Stap 9:** bevestig het zitgedeelte van de zitbank

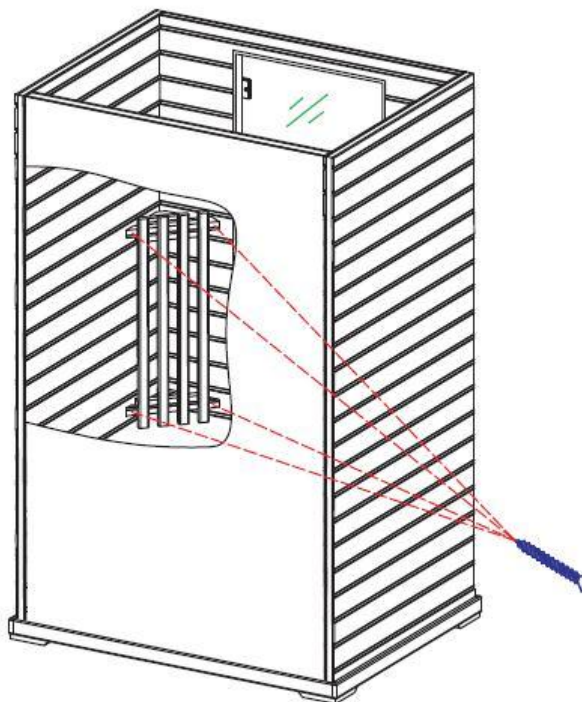


**Stap 10:** bevestig de rugleuning op de achterwand.

Nr.	Naam	Maat	Aantal	Stap
1	Schroef	St4 x 35 mm	8	10

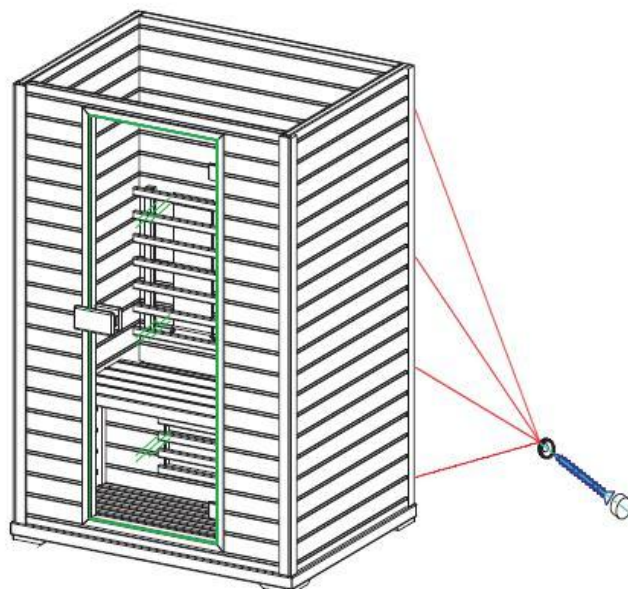


**Stap 11:** bevestig de voorwand

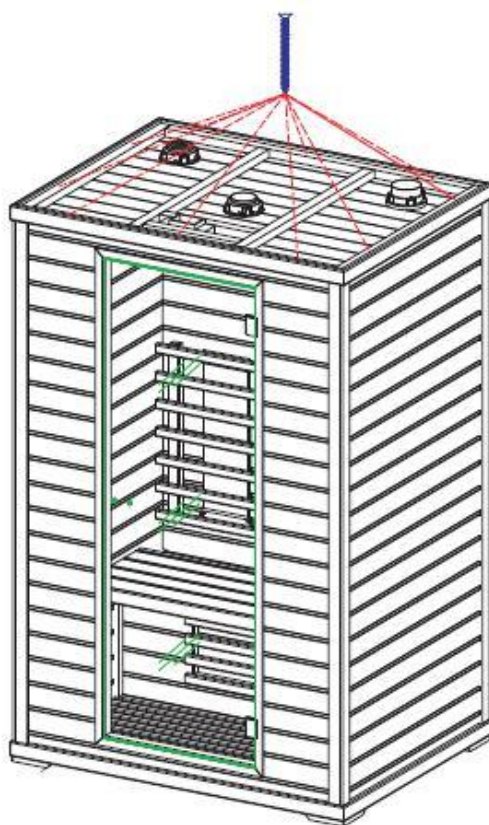


**Stap 12:** bevestig de frontstraler tegen de zij- en voorwand en houdt deze op dezelfde hoogte als de rugstralers.

Nr.	Naam	Maat	Aantal	Stap
1	Schroef	St5 x 70 mm	8	11
2	Schroef	St4 x 35 mm	4	12

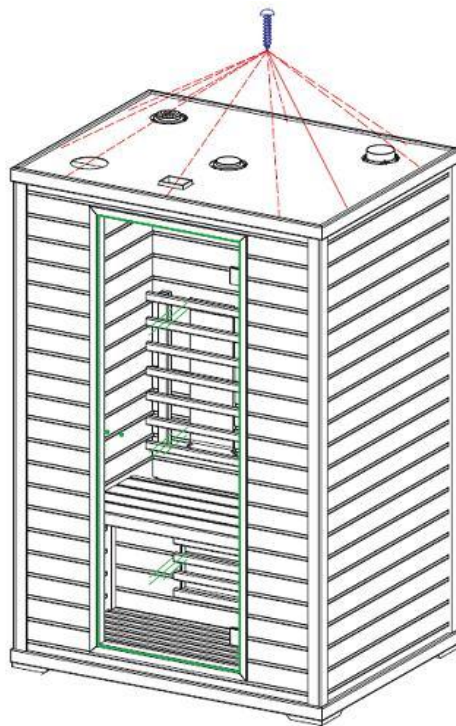


**Stap 13:** bevestig de hoekprofielen. Vergeet de messingkleurige dopjes met schroefdraad niet. Deze zijn nodig om de verchroomde dopjes op de schroeven te draaien.

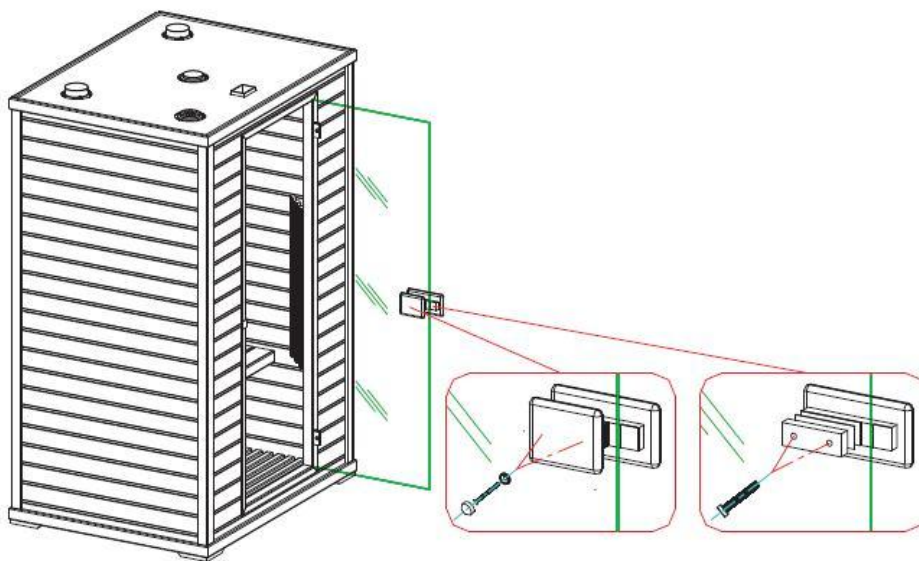


**Stap 14:** Plaats het plafond op de cabine. Let op! Voer alle kabels voor het licht, speakers en de ventilatie door het gat in het plafond. Zet het plafond vast met schroeven, bevestig daarna alle kabels zorg ervoor dat dezelfde markeringen met elkaar verbonden worden.

Nr.	Naam	Maat	Aantal	Stap
1	Schroef	St4 x 25 mm	16	13
2	Schroef	St5 x 60 mm	10	14



**Stap 15:** bevestig de afdekplaat op het plafond

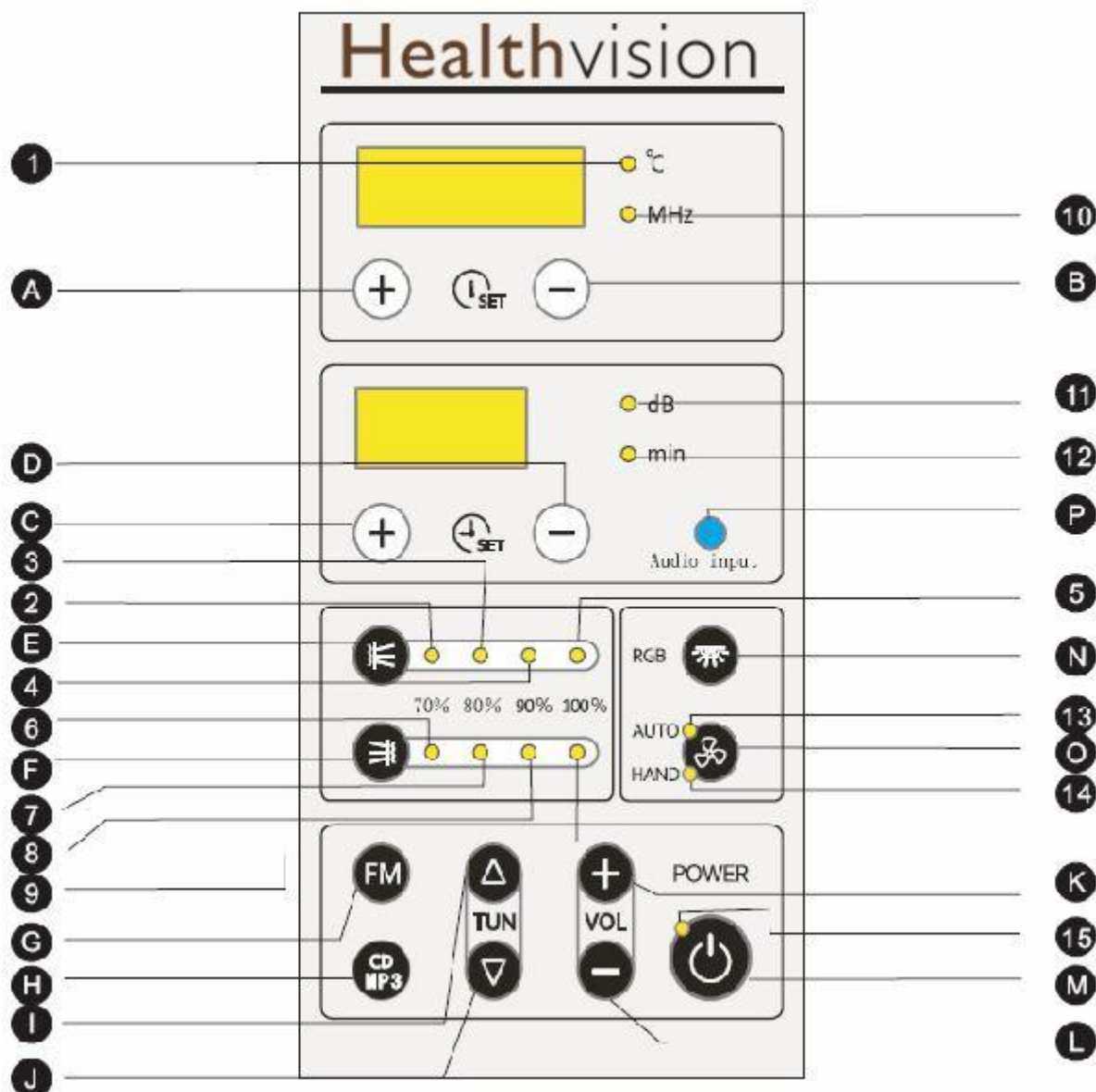


**Stap 16:** bevestig het deurhandvat

Wanneer u het handvat bevestigd moet u het uit siliconen gel gemaakte onderdeel plaatsen tussen het glas en het hout

Nr.	Naam	Maat	Aantal	Stap
1	Schroef	St4 x 12 mm	10	15
2	Schroef	St4 x 35 mm	2	16
3	Schroef	M8 x 45 mm	2	

## 8. Bedieningsinstructie



Nr.	Betekenis	Letter	Betekenis
1	Indicatielampje temperatuur	A	Temperatuur verhogen
2	Indicatielampje voorstralers 70 %	B	Temperatuur verlagen
3	Indicatielampje voorstralers 80 %	C	Tijdsduur verlengen
4	Indicatielampje voorstralers 90 %	D	Tijdsduur verkorten
5	Indicatielampje voorstralers 100%	E	Bediening voor stralers
6	Indicatielampje achterstralers 70 %	F	Bediening achter stralers
7	Indicatielampje achterstralers 80 %	G	Radio aan en uitzetten
8	Indicatielampje achterstralers 90 %	H	CD/ MP3 aan en uitzetten
9	Indicatielampje achterstralers 100%	I	Radio frequentie oplopend
10	Indicatielampje radiofrequentie	J	Radio frequentie aflopend
11	Indicatielampje volume aanpassing	K	Volume harder
12	Indicatielampje tijdsinstelling	L	Volume zachter
13	Indicatielampje vin automatisch	M	Aan / Uit schakelaar
14	Indicatielampje vin handmatig	N	Kleurentherapie bediening
15	Indicatielampje aan / uit	O	Aan / uit schakelaar vin
		P	Aansluiting CD/MP3 speler

### 1. Aan/ uitzetten

Wanneer u uw cabine aanzet zullen de stralers en de kleurentherapie gelijktijdig aangaan. Standaard staat de cabinettemperatuur op 40°C, na 5 seconden wordt de werkelijke temperatuur van de cabine weergegeven. Standaard staat de timer van de cabine op 30 minuten. Wanneer u weer op de aan/uit knop drukt gaat de gehele cabine uit.

### 2. Infrarood stralers

Wanneer u de infrarood cabine aanzet, branden de indicatielampjes die aangeven dat alle stralers op volvermogen staan. Met de knoppen E en F (zie vorige pagina) kunt u het vermogen hoger en lager zetten.

### 3. Radio functie

Wanneer de cabine aanstaat, kunt u op knop G (zie vorige pagina) de radio aan en uit zetten. De laatste frequentie die u gebruikt hebt verschijnt weer op het beeldscherm gedurende 50 seconden. Daarna verschijnt de temperatuur weer terug op het display. Wanneer u nogmaals op knop G (zie vorige pagina) gaat de radio weer uit. Het totale frequentie bereik ligt tussen 87.5 – 108 MHZ. Gebruiken de knoppen I en J (zie vorige pagina) om de gewilde frequentie te selecteren. Drukt 1 van beide knoppen 1 keer in zal de frequentie met 0.1 MHZ omhoog of omlaag gaan. Wanneer u 1 van beide knoppen 3 seconden ingedrukt houdt gaat deze automatisch op zoek naar een frequentie die zuiver en goed is.

### 4. CD/MP3 aansluitingen

Wanneer de cabine aan staat, kunt u een CD- of MP3-speler aansluiten. Wanneer u op knop H (zie vorige pagina) drukt schakelt u over naar de aangesloten CD- of MP3-speler. Dit geeft het display aan. Wanneer u nogmaals op knop H (zie vorige pagina) drukt schakelt u CD- of MP3-speler uit.

### 5. Volume werking

Wanneer de radio of de functie CD/MP3 speler aan staat kunt u het volume harder of zachter zetten. Standaard begint het volume op 8. met de knoppen K en L (zie vorige pagina) kunt het volume respectievelijk harder en zachter zetten. Het volume gaat maximaal tot 12.

### 6. Kleurentherapie

Wanneer de cabine aanstaat, drukt u knop N (zie vorige pagina) om de lichttherapielamp aan te zetten. U kunt uit 4 verschillende kleuren kiezen; rood, geel, groen en wit.

### 7. Ventilatie functie

Wanneer de cabine aanstaat, drukt u op knop O (zie vorige pagina) om de ventilatie vin in te schakelen. Het indicatielampje “HAND” gaat branden, wanneer u nogmaals drukt gaat dit lampje uit en gaat het indicatielampje “AUTO” branden. Wanneer de ingestelde temperatuur bereikt is gaat de ventilatie automatisch aan. Wanneer de binnentemperatuur 2 °C lager is dan de ingestelde temperatuur gaat de ventilatie automatisch uit.

### 8. Tijd en Temperatuur instellen

Wanneer de cabine aanstaat, drukt u op de knoppen A en B (zie vorige pagina) om de tijd in te stellen. U kunt de tijd verkorten of verlengen. Wanneer u 1 keer op 1 van beide knoppen drukt gaat de tijd met 1 minuut omhoog of omlaag. Wanneer u de knoppen ingedrukt houdt kunt u de tijd sneller instellen. U kunt de tijd tussen minimaal 5 en maximaal 30 minuten instellen. \

Ook is het mogelijk om de temperatuur in te stellen met deze knoppen. U kunt de temperatuur instellen van minimaal 35 tot maximaal 60°C. Wanneer de temperatuur bereikt is schakelt het systeem de stralers automatisch naar 70% vermogen. Wanneer de temperatuur 2°C lager is dan ingesteld schakelt het systeem de stralers automatisch naar vol vermogen.

## 9. Extra informatie

### 【Waarschuwing】

1. Mocht er problemen optreden, vraag dan alleen hulp aan professionele en bekwame personen om het te herstellen.
2. De oppervlakte van de infraroodstraler niet aanraken nadat deze is ingeschakeld.
3. Aub gebruik de infrarood cabine niet wanneer u open wonden heeft, vooral mensen die aan hartkwalen of cardiovasculaire ziekte lijden. Bij andere symptomen of ziekten, de infrarood cabine alleen te gebruiken met goedkeuring van uw huisarts
4. Kinderen of personen met een handicap moeten de infrarood cabine alleen gebruiken onder begeleiding van een volwassene.
5. Zet aub geen licht ontvlambare artikelen (b.v. handdoek) dicht bij de stralers.
6. Geen stromend water gebruiken om de infrarood cabine te reinigen.
7. Zorg dat de cabine uitgeschakeld is wanneer u onderdelen vervangt, accessoires vervangt of de cabine gaat schoonmaken

### 【Bericht】

1. Wanneer de cabine voorzien is van full spectrum stralers, mag u de cabine maximaal 30 minuten gebruiken.
2. De geschikte temperatuur ligt tussen de 35 en 50 °C, stel de temperatuur in naar de behoefte van het lichaam.
3. Na gebruik kunt u het beste de stekker uit het stopcontact halen.
4. Zorg dat alle draden en stopcontacten goed zijn aangesloten voordat u de cabine aanzet.
5. Nadat u de sauna 2 keer achter elkaar gebruikt heeft dient u de stralers minstens 30 minuten uit te laten.

### 【Herinnering】

1. Om de levensduur van de cabine te optimaliseren moet er minstens 30 seconden zitten tussen aanzetten of uitzetten.
2. Wanneer u de cabine uitschakelt blijf het bedieningspaneel werken. Deze kunt u uitschakelen door de stekker uit het stopcontact te halen.
3. Zorg voor een geschikte zitplaats voor kinderen zodat de stralers niet rechtstreek op het hoofd van kinderen staalt.
4. Mocht de cabine uitvallen, kunt u de sauna na 30 seconden herstarten
5. Alvorens te gebruiken, is het beter om sommige frisdranken (zoals vruchtensappen, groentesappen of mineraalwater enz.) te drinken. Na gebruik van de sauna mag u niet koud afdouchen of in een koud bad gaan.

### 【Installatie en Bericht】

1. De externe verbonden radiofrequentie mag niet te sterk zijn anders kan het systeem doorbranden
2. De schakelaar van de wandcontactdoos moet goed geaard zijn.

### 【Onderhoud】

Wanneer u de cabine schoon wilt maken dient u neutrale en niet bijtende schoonmaakmiddelen te gebruiken. Gebruikt u vooral geen bijtende schoonmaakmiddelen. (Als; alcohol, thinner, ammoniak, aceton, etc.)

Om de metalen en chromen onderdelen schoon te maken mag u geen gebruik maken van schuursponsjes of schuurpapier anders komen er krassen op uw onderdelen.

Wanneer u regelmatig de deur van u cabine opent voorkomt u dat de cabine naar schimmel kan gaan ruiken.

### 【Problemen oplossen】

Probleem	Oorzaak	Oplossing
Geen stroom	1. Zwakke stroom toevoer 2. Aardlekschakelaar staat niet goed. 3. Zekering doorgebrand.	1. Zorg dat alles goed aangesloten is. 2. Zet de aardlekschakelaar weer goed. 3. Vervang zekering.
Geen infrarode straling	1. Temperatuurmeter is beschadigd of kapot 2. De infrarood straler is niet of niet goed aangesloten. 3. Infrarood straler is kapot	1. Vervang de temperatuurmeter. 2. Sluit de infrarood straler goed aan. 3. Vervang de infrarood straler
Geen geluid	1. Volume staat heel laag. 2. Speaker is niet of niet goed aangesloten. 3. speaker is beschadigd.	1. Pas het volume aan. 2. Sluit de speaker goed aan. 3. Vervang de speaker.
Geen kleurenlamp	1. Kleurenlamp staat uit. 2. Kleurenlamp is niet of niet goed aangesloten. 3. Kleurenlamp is beschadigd.	1. Zet die kleurenlamp aan. 2. Sluit de kleurenlamp goed aan. 3. Vervang de kleurenlamp.
Geen ventilatie	1. Hij staat uit of is automatisch uitgegaan. 2. Vin is niet of niet goed aangesloten. 3. Vin is beschadigd.	1. Zet de vin aan. 2. Sluit de vin goed aan. 3. Vervang de vin.

### 【Garantie】

U heeft 2 jaar garantie op de cabine en 5 jaar garantie op de lampen. Uw garantie komt te vervallen wanneer de cabine niet goed of professioneel geïnstalleerd is of wanneer er beschadiging is ontstaan door persoonlijk gebruik. De garantie geldt niet voor slijtage onderdelen zoals lampen en verwarmingselementen. Wanneer u onderdelen vervangt gebruik dan alleen originele onderdelen en laat de onderdelen vervangen door vakbekwame mensen. Mochten er tijdens de garantie kwaliteitsproblemen voorkomen neemt u dan contact op met de distributeur, zorg ervoor dat u product en typ nummer bijdehand heeft. Ideeën en suggesties zijn altijd welkom.